

L8542644
06/2011 rev. 3

BENINCA®

CENTRALE DI COMANDO

CONTROL UNIT

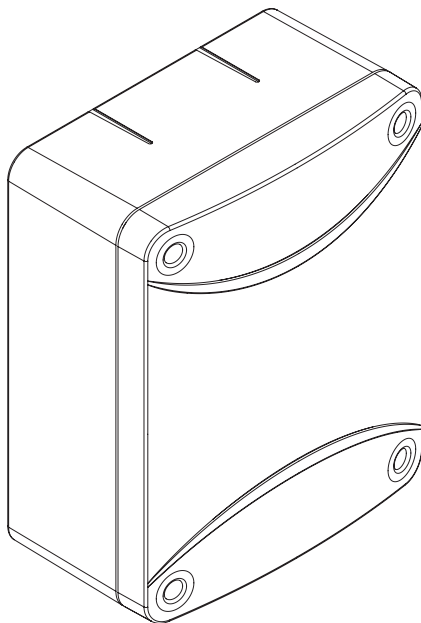
STEUEREINHEIT

CENTRALE DE COMMANDE

CENTRAL DE MANDO

CENTRALKA STEROWANIA

CORE



Libro istruzioni

Operating instructions

Betriebsanleitung

Livret d'instructions

Manual de instrucciones

Książeczka z instrukcjami



UNIONE NAZIONALE COSTRUTTORI
AUTOMATISMI PER CANCELLI, PORTE,
SERRANDE ED AFFINI

Dichiarazione CE di conformità
EC declaration of conformity
EG-Konformitätserklärung

Déclaration CE de conformité
Declaracion CE de conformidad
Deklaracja UE o zgodności

Con la presente dichiariamo che il nostro prodotto
We hereby declare that our product
Hiermit erklaren wir, dass unser Produkt
Nous déclarons par la présente que notre produit
Por la presente declaramos que nuestro producto
Niniejszym oświadczamy że nasz produkt

CORE

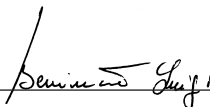
è conforme alle seguenti disposizioni pertinenti:
complies with the following relevant provisions:
folgenden einschlägigen Bestimmungen entspricht:
correspond aux dispositions pertinentes suivantes:
satisface las disposiciones pertinentes siguientes:
zgodny jest z poniżej wyszczególnionymi rozporządzeniami:

Direttiva sulla compatibilità elettromagnetica (89/336/
CCE, 93/68/CEE)
EMC guidelines (89/336/EEC, 93/68/EEC)
EMV-Richtlinie (89/336/EWG, 93/68/EWG)
Directive EMV (89/336/CCE, 93/68/CEE) (Compatibilité
électromagnétique)
Reglamento de compatibilidad electromagnética (89/336/
MCE, 93/68/MCE)
Wytyczna odnośnie zdolności współdziałania elektromagne-
tycznego (89/336/EWG, 93/68/EWG)

Norme armonizzate applicate in particolare:
Applied harmonized standards, in particular:
Angewendete harmonisierte Normen, insbesondere:
Normes harmonisées utilisées, notamment:
Normas armonizadas utilizadas particularmente:
Normy standard najczęściej stosowane:

EN 55022, EN 61000-3-2, EN 61000-3-3, EN 50082-1

Data/Firma

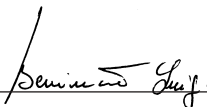


Direttiva sulla bassa tensione (73/23/CEE, 93/68/CEE)
Low voltage guidelines (73/23/EEC, 93/68/EEC)
Tiefe Spannung Richtlinie (73/23/EWG, 93/68/EWG)
Directive bas voltage (73/23/CEE, 93/68/CEE)
Reglamento de bajo Voltaje (73/23/MCE, 93/68/MCE)
Wytyczna odnośnie niskiego napięcia (73/23/EWG, 93/
68/EWG)

Norme armonizzate applicate in particolare:
Applied harmonized standards, in particular:
Angewendete harmonisierte Normen, insbesondere:
Normes harmonisées utilisées, notamment:
Normas armonizadas utilizadas particularmente:
Normy standard najczęściej stosowane:

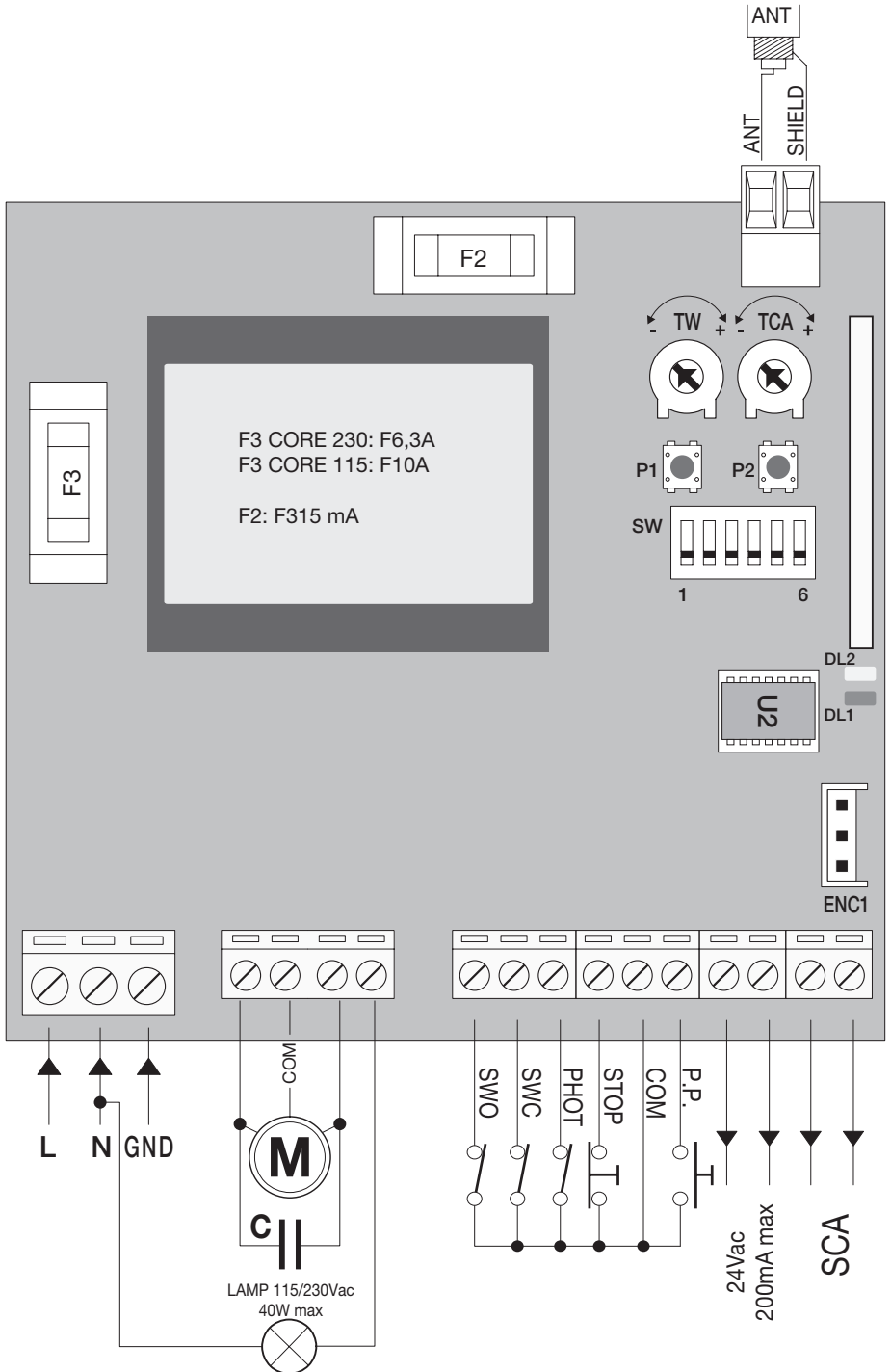
EN 60204-1, EN 60335-1

Data/Firma



BENINCA®

Automatismi Benincà SpA
Via Capitello, 45
36066 Sandrigo (VI)
ITALIA



Centrale di comando CORE

La centrale elettronica **CORE** può essere utilizzata per il controllo di 1 motore con potenza non superiore a 750W.

AVVERTENZE GENERALI

- a) L'installazione elettrica e la logica di funzionamento devono essere in accordo con le normative vigenti.
- b) I conduttori alimentati con tensioni diverse, devono essere fisicamente separati, oppure devono essere adeguatamente isolati con isolamento supplementare di almeno 1 mm.
- c) I conduttori devono essere vincolati da un fissaggio supplementare in prossimità dei morsetti.
- d) Ricontrollare tutti i collegamenti fatti prima di dare tensione.
- e) Controllare che le impostazioni dei Dip-Switch siano quelle volute.
- f) Gli ingressi N.C. non utilizzati devono essere ponticellati.

FUNZIONI INGRESSI/USCITE

Morsetti	Funzione	Descrizione
L-N-GND	Alimentazione	Ingresso 230Vac 50/60Hz (CORE) Ingresso 115Vac 50/60Hz (CORE 115V) (1-Fase/2-Neutro/GND-Collegamento di terra)
MOT-COM-MOT	Motore	Collegamento al motore: (MOT-marcia/COM-Comune/MOT-marcia)
N-BLINK	LAMP	Uscita collegamento Lampeggiante CORE: 230 Vac 40W max. CORE 115V: 115 Vac 40W max.
SWO	SWO	Ingresso finecorsa APERTURA (contatto N.C.)
SWC	SWC	Ingresso finecorsa CHIUSURA (contatto N.C.)
PHOT (CHIUDE)	PHOT	Ingresso collegamento dispositivi di sicurezza, contatto N.C. (ad es. fotocellule): comportamento configurabile tramite DIP3). In modalità "Uomo Presente" assume la funzione comando CHIUDE, collegare in questo caso un pulsante N.O.
STOP	STOP	Ingresso pulsante STOP (contatto N.C.)
COM	COM	Comune per tutti gli ingressi di comando.
P.P. (APRE)	Passo-Passo	Ingresso pulsante passo-passo (contatto N.O.). In modalità "Uomo Presente" assume la funzione comando APRE.
24 VAC	24Vac	Uscita alimentazione accessori 24Vac/400mA max.
SCA	SCA	Contatto libero da tensione non isolato per collegamento spia cancella aperto. Contatto aperto ad anta chiusa, intermittente durante il movimento dell'anta, chiuso ad anta aperta.
ENC1	ENCODER	Ingresso collegamento encoder. Se collegato la centrale riconosce automaticamente la presenza dell'encoder, e dopo una prima manovra a velocità ridotta, imposta dei rallentamenti in apertura e chiusura. Il trimmer TW assume la funzione di regolazione della sensibilità dell'encoder.

SHIELD-ANT	Antenna	Collegamento antenna scheda radiricevente ad innesto e modulo radio incorporato (SHIELD-schermo/ANT-segnale).
------------	---------	---

Nota:

La centrale dispone di un pulsante “P2” con la medesima funzionalità del pulsante Passo-Passo, utile per comandare l’automazione durante la fase di installazione.

VERIFICA COLLEGAMENTI:

- 1) Togliere alimentazione.
- 2) Sbloccare manualmente la porta, portarla a circa metà della corsa e ribloccarla.
- 3) Ripristinare l’alimentazione.
- 4) Dare un comando di passo-passo mediante pulsante P2, ingresso P.P. o radiocomando.
- 5) La porta deve muoversi in apertura. Nel caso ciò non avvenisse, a motore fermo, è sufficiente invertire tra loro i fili di marcia (MOT/MOT) del motore e dei fincorsa (SWO/SWC).
- 6) Procedere con la regolazione dei Tempi e delle Logiche di funzionamento .

FUNZIONE DEI TRIMMER

TW Regola la durata massima della manovra di apertura e chiusura. Deve essere impostato circa 4s in più rispetto al tempo di corsa effettiva dell’automatismo.

La regolazione varia da un minimo di **3s** ad un massimo di **180s**

TCA Permette di regolare il tempo di chiusura automatica.

La regolazione varia da un minimo di **3s** ad un massimo di **180s**

Con il trimmer TCA completamente ruotato in senso orario, il LED DL2 (verde) si spegne, il TCA è disattivato.

FUNZIONE DIP-SWITCH

Dip-Switches	Funzione	Descrizione
DIP1	Coppia e prelampeggio	Da utilizzare esclusivamente per la programmazione della coppia e del tempo di prelampeggio come indicato di seguito. Una volta impostati i parametri, riportare in OFF.
DIP2	Condominiale	Abilita o disabilita la funzione condominiale. Off: Funzione condominiale disabilitata. On: Funzione condominiale abilitata. L’impulso P.P. o del trasmettitore non ha effetto durante la fase di apertura.
DIP3	PHOT: modalità di funzionamento	Seleziona la modalità di funzionamento dell’ingresso PHOT Off: Ingresso attivo sia in fase di apertura, sia in fase di chiusura On: Ingresso attivo solo in fase di chiusura
DIP4	P.P. : modalità di funzionamento	Seleziona la modalità di funzionamento del ”Pulsante P.P.” e del trasmettitore. Off: Funzionamento: APRE > STOP > CHIUDE > STOP > On: Funzionamento: APRE > CHIUDE > APRE >
DIP5	Chiusura rapida	Abilita o disabilita la chiusura rapida con (solo con TCA attivato) Off: Chiusura rapida disabilitata On: Chiusura rapida abilitata. L’intervento della fotocellula, comporta dopo circa 3s la chiusura della porta.

DIP6	Radio	Abilita o disabilita i trasmettitori a codice programmabile. On: Ricevitore radio abilitato esclusivamente ai trasmettitori a codice variabile. Off: Ricevitore abilitato a trasmettitori codice variabile e programmabile.
------	-------	---

MODALITÀ UOMO PRESENTE

Portando tutti i DIP in ON la centrale passa in modalità UOMO PRESENTE.

L'ingresso PHOT assume la funzione Pulsante CHIUDE (collegare pulsante con contatto N.O.).

L'ingresso PP assume la funzione Pulsante APRE (collegare pulsante con contatto N.O.).

Gli ingressi SWO e SWC vengono disattivati.

La pressione dei pulsanti APRE/CHIUDE deve essere mantenuta durante tutta la manovra.

L'apertura dell'ingresso STOP arresta il motore.

La pressione simultanea di APRE/CHIUDE comporta l'arresto del motore.

REGOLAZIONE COPPIA (DIP1:ON)

Appena spostato il DIP1 in ON la scheda segnala la coppia applicata in quel momento tramite un numero di lampeggi (da 1 a 4) del LED verde DL2 seguiti da una pausa di 3s.

La coppia massima viene segnalata con il LED verde DL2 fisso.

Per incrementare la coppia premere il pulsante P1; il LED DL2 cambia il numero di lampeggi ad indicare il valore di coppia selezionato.

Una volta selezionata la coppia desiderata, per apprendere tale impostazione, portare il DIP1 in OFF.

ATTIVAZIONE/DISATTIVAZIONE PRELAMPEGGIO

Appena spostato il DIP1 in ON il led DL1 rosso segnala l'attivazione o meno del prelampeggio.

Con il pulsante P2 è possibile attivare o disattivare la funzione prelampeggio.

LED DL1 Acceso: Prelampeggio attivo, il lampeggiante si accende circa 3 secondi prima della partenza del motore.

LED DL1 Spento. Prelampeggio disattivato.

APPRENDIMENTO RADIO (DIP1:OFF)

La centrale CORE è dotata di un modulo radio incorporato per la ricezione di telecomandi a codice fisso o variabile, con frequenza di 433.92MHz.

Per utilizzare un telecomando è prima necessario apprenderlo, la procedura di memorizzazione è illustrata di seguito, il dispositivo è in grado di memorizzare fino a 64 codici diversi.

Premendo P1 la centrale entra in fase di apprendimento radio: il LED rosso DL1 lampeggia 1 volta al secondo in attesa del tasto da associare alla funzione Passo-Passo;

Una volta appreso il tasto il tasto si esce dalla programmazione;

Premendo 2 volte P1 il LED rosso DL1 lampeggia 2 volte al secondo ed entro nella fase di apprendimento pedonale (la funzione pedonale comanda una manovra di apertura di 7s).

Una volta appreso il tasto da associare si esce dalla programmazione.

Nel caso in cui sia necessario uscire dalla programmazione senza apprendere nessun radiocomando, premere il tasto il tasto P1 finché il led rosso DL1 torna a lampeggiare in modalità "presenza rete" (vedi diagnostica LED pag. 7).

Per resettare la memoria della ricevente premere e mantenere premuti contemporaneamente i tasti P1 e P2 per circa 10 secondi (durante questo tempo entrambi i LED DL1 e DL2 lampeggiano velocemente).

Trascorsi i 10 secondi i due LED restano accesi fissi, rilasciare i pulsanti.

Quando i LED tornano nella configurazione iniziale la centralina ha effettuato il reset della memoria.

NOTA:

I trasmettitori vengono memorizzati su un memoria EPROM (U2) che può essere rimossa dalla centrale e reinserita in una nuova centrale CORE in caso di sostituzione.

Per motivi di sicurezza, non è possibile memorizzare trasmettitori durante le fasi apertura/chiusura del motore.

APPRENDIMENTO REMOTO TRASMETTITORI

Se si dispone di un trasmettitore già memorizzato nella ricevente è possibile effettuare l'apprendimento radio remoto (senza necessità di accedere alla centrale).

IMPORTANTE: La procedura deve essere eseguita con ante in apertura durante la pausa TCA.

Procedere come segue:

- 1 Premere il tasto nascosto del trasmettitore già memorizzato.
- 2 Premere, entro 5s, il tasto del trasmettitore già memorizzato corrispondente al canale da associare al nuovo trasmettitore. Il lampeggiante si accende.
- 3 Premere entro 10s il tasto nascosto del nuovo trasmettitore.
- 4 Premere, entro 5s, il tasto del nuovo trasmettitore da associare al canale scelto al punto 2. Il lampeggiante si spegne.
- 5 La ricevente memorizza il nuovo trasmettitore ed esce immediatamente dalla programmazione.

DIAGNOSTICA LED

Il LED rosso segnala l'attivazione degli ingressi, secondo questa legenda:

STOP	acceso fisso
PHOT	lampeggio veloce
SWO	1 lampeggio con pausa di 2 secondi
SWC	2 lampeggi con pausa di 2 secondi
OPEN+CLOSE	3 lampeggi con pausa di 2 secondi

Il Led rosso segnala anche la presenza di rete con lampeggio lento.

Il LED verde segnala la direzione del movimento del motore e lo stato del cancello, secondo questa legenda:

APERTURA	1 lampeggio con pausa di 1 secondo
CHIUSURA	2 lampeggi con pausa di 1 secondo
Cancello aperto senza TCA	acceso fisso
Cancello aperto con TCA	lampeggio veloce
Cancello chiuso	led spento

CORE control unit with microcontroller

The control unit with microprocessor **CORE** can be used with motors having a power not exceeding 750W.

GENERAL WARNINGS

- a) The wire connections and the operating logic should be in compliance with regulations in force.
- b) The cables featuring different voltage should be physically separated, or adequately insulated by an additional insulation of at least 1 mm.
- c) The cables should be further fastened in proximity to the terminals.
- d) Check all connections before powering the unit.
- e) Check that setting of the Dip-Switches are the required ones.
- f) Normally Closed inputs which are not in use should be short-circuited.

INPUT/OUTPUT FUNCTIONS

Terminals	Function	Description
L-N-GND	Power supply	Input, 230VAC 50Hz (CORE) Input, 115VAC 50/60Hz (CORE 115V) (1-Phase/2-Neutral/GND-Ground connection)
MOT-COM-MOT	Motor	Connection to motor: (MOT-move/COM-Common/MOT-move)
N-BLINK	LAMP	Output, connection to Flashing light CORE: 230 Vac 40W max. CORE 115V: 115 Vac 40W max.
SWO	SWO	Input, OPENING limit switch (Normally Closed contact)
SWC	SWC	Input, CLOSING limit switch (Normally Closed contact)
PHOT (CLOSE)	PHOT	Input, connection to safety devices, Normally Closed (N.C.) contact (e.g. photocells): configurable through DIP3). In "Service man" mode, it activates the CLOSE function. In this case connect a Normally Open (N.O.) key.
STOP	STOP	Input, STOP key (N.C. contact)
COM	COM	Common, all control inputs.
P.P. (OPEN)	Step-by-Step	Input, step-by-step key (N.O. contact). In "Service man" mode, it activates the OPEN control function.
24 VAC	24Vac	Output, 24Vac/400mA max accessory power supply.
SCA	SCA	Contact free from voltage, not insulated for the connection of open gate indicator lamp. Open contact with closed door leaf. Flashing light during the door leaf movement. With open door leaf, the contact is closed.
ENC1	ENCODER	Input, connection of the encoder. If it is connected to the control unit, it automatically detects the presence of the encoder and, after the first operation at reduced speed, it sets braking in both opening and closing phases The sensitivity of the encoder can be adjusted by the TW trimmer.

SHIELD-ANT	Antenna	Connection to radio receiver antenna insertable board and incorporated radio module (SHIELD-screen/ANT-signal).
------------	---------	---

Note:

The control unit uses a “P2” key with the same functions of the Step-by-Step push-button. This is useful to control the automatic system during installation.

CHECKING CONNECTIONS:

- 1) Cut off power supply.
- 2) Manually release the door, move it at around half stroke and lock it again.
- 3) Reset power supply.
- 4) Send the step-by-step (P.P.) control signal through the P2 key, P.P. or remote control.
- 5) The door leaves should open. If not, with stopped motor, it is sufficient to invert the move wires of the motor (MOT/MOT) of the motor and the limit switches (SWO/SWC).
- 6) Adjust Times and operating Logics.

TRIMMER FUNCTIONS

TW It allows the maximum duration of opening and closing. It must be preset approx. 4s more with respect to the actual stroke time of the system.

The adjustment ranges from 3s to 180s maximum.

TCA It allows to adjust the automatic closure time.

The adjustment ranges from 3s to 180s maximum.

With TCA trimmer completely turned clockwise, the DL2 LED (green) switches off, TCA is deactivated.

DIP-SWITCH FUNCTION

Dip-Switches	Function	Description
DIP1	Torque and pre-warning light	To be used only to programme the torque and the pre-warning flashing, as shown hereunder. Once the parameters are preset, move back to OFF.
DIP2	Multi-flat	The multi-flat function is enabled or disabled. Off: disabled multi-flat function. On: enabled multi-flat function. The P.P. (Step-by-step) impulse or the impulse of the transmitter have no effect in the opening phase.
DIP3	PHOT: operating mode	The operating mode of the PHOT input is selected Off: Input, activated in both opening and closing phases On: Input, activated in the closing phase only
DIP4	P.P.: operating mode	The operating mode of the “P.P. push-button” and the transmitter are selected. Off: Operation: OPEN > STOP > CLOSE > STOP > On: Operation: OPEN > CLOSE > OPEN >
DIP5	Rapid closure	The rapid closure is enabled or disabled with (only with activated TCA) Off: disabled rapid closure On: enabled rapid closure. The triggering of the photocell involves, after approx. 3s, the closure of the door.

DIP6	Radio	<p>The programmable code transmitters are enabled or disabled.</p> <p>On: Radio receiver is enabled for roll-on code transmitters only.</p> <p>Off: Receiver is enabled for both roll-on and programmable code transmitters.</p>
------	-------	--

SERVICE MAN MODE

With all DIPs on ON, the control unit switches to SERVICE MAN mode.

The PHOT input has the CLOSE push-button function (connect the button with N.O. contact).

The PP input has the OPEN push-button function (connect the button with N.O. contact).

The SWO and SWC inputs are deactivated.

The OPEN/CLOSE push-buttons must be kept pressed during operation. The opening of the STOP input stops the motor.

The contemporary pressure of OPEN/CLOSE stops the motor.

ADJUSTMENT OF THE TORQUE (DIP1:ON)

When DIP1 is moved to ON, the board indicates that the torque has been applied during a number of flashes (from 1 to 4) of the DL2 green LED, followed by a 3-s interval.

The max torque is indicated with DL2 green LED with fixed light.

To increase the torque, press P1. The DL2 LED changes the number of flashes to indicate the selected torque value.

Once the desired torque is selected, move DIP 1 to OFF to memorise this presetting.

PRE-WARNING ACTIVATION/DEACTIVATION

As soon as DIP1 is to ON, the DL1 red LED indicates whether the pre-warning flashing is activated.

The pre-warning function can be activated or deactivated with P2 key.

LED DL1 On: Activated pre-warning, the indicator lamp switches on for approx. 3 seconds before the motor starts.

LED DL1 Off. Pre-warning is deactivated.

RADIO SELF-LEARNING (DIP1:OFF)

The CORE control unit is equipped with a built-in radio module for the fixed or roll-on code of remote controls, with 433.92MHz frequency.

To use a remote control, it is first necessary to store its code in memory. The memorisation procedure is described hereunder. The device is able to store up to 64 different codes in memory.

By pressing P1, the control unit enters the radio learning phase: DL1 red LED flashes 1 time per second, awaiting the key to be matched to the Step-by-Step function;

When the key is stored in memory, exit from the programming mode;

By pressing P1 twice, the DL1 red LED flashes 2 times per second and the pedestrian learning phase is entered (the pedestrian function controls an opening operation of 7s).

When the key to be matched is memorised, exit from the programming mode.

If the programming mode must be left without storing any remote control signal, press P1 key until DL1 red LED starts to flash in "power on" mode (see LED diagnostics on page 7).

To reset the memory of the receiver, press and keep P1 and P2 keys pressed for around 10 seconds (during this period of time, both DL1 and DL2 flash rapidly).

After 10 seconds, when the two LEDs are switched on with fixed light, release the push-buttons.

When the LEDs switch back again to the original configuration, the control unit has completed the memory reset.

NOTE:

The transmitters are memorised on an EPROM memory (U2), which can be extracted from the control unit and inserted in a new CORE control unit should a replacement is required.

For safety reasons, the transmitters can be stored in memory during the opening/closing of the motor.

TRANSMITTER REMOTE LEARNING

If the transmitter code is already stored in the receiver, the remote radio learning can be carried out (without accessing the control unit).

IMPORTANT: The procedure should be carried out with gate in the opening phase, during the TCA dwell time.

Proceed as follows:

- 1 Press the hidden key of the transmitter, the code of which has already been stored in memory.
- 2 Within 5 seconds, press the already memorised transmitter key corresponding to the channel to be matched to the new transmitter. The flashing light switches on.
- 3 Within 10 seconds, press the hidden key of the new transmitter.
- 4 Within 5 seconds, press the key of the new transmitter to be matched to the channel selected at item 2. The flashing light switches off.
- 5 The receiver stores the new transmitter code and exits from the programming mode immediately.

LED DIAGNOSTICS

The red LED indicates the activation of inputs according to the legend hereunder:

STOP	on with fixed light
PHOT	rapid flashing
SWO	1 flash with 2-second interval
SWC	2 flashes with 2-second interval
OPEN+CLOSE	3 flashes with 2-second interval

By flashing slowly, the red LED also indicates that the unit is powered.

The green LED indicates the movement direction of the motor and the status of the gate according to the legend hereunder:

APERTURA	1 flash with 1-second interval
CHIUSURA	2 flashes with 1-second interval
Open gate without TCA	on with fixed light
Open gate with TCA	rapid flash
Closed gate	LED off

Mikrocontroller-Steuerung CORE

Die Zentrale mit Mikrocontroller **CORE** darf mit einer Motorenleistung von nicht mehr als 750W verwendet werden.

ALLGEMEINE HINWEISE

- a) Die elektrische Installation und die Betriebslogik müssen den geltenden Vorschriften entsprechen.
- b) Die Leiter die mit unterschiedlichen Spannungen gespeist werden, müssen physisch getrennt oder sachgerecht mit einer zusätzlichen Isolierung von mindestens 1 mm isoliert werden.
- c) Die Leiter müssen in der Nähe der Klemmen zusätzlich befestigt werden.
- d) Alle Anschlüsse nochmals prüfen, bevor die Zentrale mit Strom versorgt wird.
- e) Kontrollieren, ob die Dip-Schalter richtig positioniert sind.
- f) Die nicht verwendeten N.C. Eingänge müssen überbrückt werden.

FUNKTION EINGABEN/AUSGABEN

Klemmen	Funktion	Beschreibung
L-N-GND	Speisung	Eingang 230Vac 50/60Hz (CORE) Eingang 115Vac 50/60Hz (CORE 115v) (1 Phase/2 Nulleiter/GND Erdung)
MOT-COM-MOT	Motor	Anschluss an den Motor: (MOT Betrieb/COM Gemein/MOT Betrieb)
N-BLINK	LAMP	Ausgang Anschluss Blinkleuchte CORE: 230 Vac 40W max. CORE 115V: 115 Vac 40W max.
SWO	SWO	Eingang Endschalter ÖFFNEN (Kontakt N.C.)
SWC	SWC	Eingang Endschalter SCHLIESSEN (Kontakt N.C.)
PHOT (SCHLIESSEN)	PHOT	Eingang Anschluss Sicherheitsvorrichtungen, Kontakt N.C. (z.B. Fotozellen): Kann über den Dip-Schalter DIP3 konfiguriert werden). Im Modus „Mann vorhanden“ übernimmt die Vorrichtung die Steuerung SCHLIESSEN. In diesem Fall einen Schalter N.O. anschließen.
STOP	STOP	Eingang Taste STOP (Kontakt N.C.)
COM	COM	Gemein für alle Steuerungseingänge.
P.P. (ÖFFNEN)	Schritt-Schritt	Eingang Taste Schritt-Schritt (Kontakt N.O.) Im Modus „Mann vorhanden“ übernimmt die Vorrichtung die Steuerung ÖFFNEN.
24 VAC	24Vac	Ausgang Speisung Zubehör 24Vac/400mA max.
SCA	SCA	Stromloser nicht isolierter Kontakt zum Anschluss der Meldeleuchte Tor offen. Offener Kontakt bei geschlossenem Flügel, aussetzend während der Flügelbewegung, geschlossen bei offenem Flügel.
ENC1	ENCODER	Eingang Encoder-Anschluss. Wenn die Zentrale den Encoder erkennt und die erste Bewegung bei verringerter Geschwindigkeit erfolgt ist, wird die Geschwindigkeitsabnahme zum Öffnen und Schließen eingestellt. Der Trimmer TW übernimmt die Einstellung der Encoder-Empfindlichkeit.

SHIELD-ANT	Antenne	Anschluss Antenne der Karte des steckbaren Funkempfängers und eingebautes Funkmodul (SHIELD-Bildschirm/ANT-Signal).
------------	---------	---

Bemerkung:

Die Zentrale verfügt über eine Taste „P2“ mit derselben Funktion der Taste Schritt-Schritt, die zur Steuerung der Automation während der Installation nützlich ist.

ANSCHLÜSSE ÜBERPRÜFEN:

- 1) Stromversorgung abtrennen.
- 2) Von Hand die Tür entsichern, auf halben Hub bringen und wieder blockieren.
- 3) Stromversorgung wieder herstellen.
- 4) Eine Schritt-Schritt-Steuerung durch die Taste P2 am Eingang P.P. oder an der Fernbedienung geben.
- 5) Die Tür muss sich öffnen. Falls dies nicht der Fall sein sollte, genügt es die Betriebsleiter (MOT/MOT) des Motors und der Endschalter (SWO/SWC) bei ausgeschaltetem Motor zu vertauschen.
- 6) Nun Zeiten und Betriebslogik einstellen.

TRIMMER-FUNKTIONEN

TW Regelt die maximale Dauer der Schaltungen Öffnen und Schließen. Muss um circa 4 sec. länger als die Zeit für den tatsächlichen Hub der Automatik eingestellt werden. Die Zeit kann zwischen 3 sec. und maximal 180 sec. eingestellt werden.

TCA Damit kann die Zeit des automatischen Schließvorgangs eingestellt werden. Die Zeit kann zwischen 3 sec. und maximal 180 sec. eingestellt werden. **Den Trimmer bis zum Anschlag im Uhrzeigersinn drehen. Die LED DL2 (grün) erlischt und TCA wird aktiviert.**

DIP-SCHALTER-FUNKTION

Dip-Schalter	Funktion	Beschreibung
DIP1	Drehmoment e Vorblinken	Nur zur Programmierung des Drehmoments und der Vorblink-Zeit laut nachstehenden Anweisungen verwenden. Nachdem die Parameter eingerichtet worden sind, wieder auf OFF schalten.
DIP2	Wohngemeinschaft	Aktiviert oder deaktiviert die Funktion Wohngemeinschaft. Off: Funktion Wohngemeinschaft deaktiviert. On: Funktion Wohngemeinschaft aktiviert. Auf den Öffnungsvorgang haben weder der Schritt-Schritt-Impuls noch der Impuls des Sendegeräts Einfluss.
DIP3	PHOT: Betriebsmodus	Wählt die Betriebsweise des Eingangs PHOT. Off: Eingang beim Öffnen und Schließen aktiv On: Eingang nur beim Schließen aktiv
DIP4	P.P. : Betriebsmodus	Wählt die Betriebsweise der "Taste P.P." und des Sendegeräts. Off: Betrieb: ÖFFNEN > STOP > SCHLIESSEN > STOP > On: Betrieb: ÖFFNEN > SCHLIESSEN > ÖFFNEN

DIP5	Schnelles Schließen	Aktiviert oder deaktiviert den schnellen Schließvorgang. (nur wenn TCA aktiv) Off: Schnelles Schließen deaktiviert On: Schnelles Schließen aktiviert. Das Einschalten der Fotozelle hat nach 3s das Schließen der Tür zur Folge.
DIP6	Funk	Aktiviert oder deaktiviert die Sendegeräte mit programmierbarem Code. On: Funkempfänger ist nur für Sendegeräte mit variablem Code aktiviert. Off: Funkempfänger ist für Sendegeräte mit variablem und programmierbarem Code aktiviert.

BETRIEB IM MODUS „MANN VORHANDEN“

Wenn alle DIP-Schalter auf ON geschaltet sind, schaltet die Zentrale auf den Modus „Mann vorhanden“. Der Eingang PHOT übernimmt in diesem Fall die Funktion des Schalters SCHLIESSEN (Schalter mit Kontakt N.O. anschließen).

Der Eingang PP übernimmt in diesem Fall die Funktion ÖFFNEN (Schalter mit Kontakt N.O. anschließen). Die Eingänge SWO und SWC werden deaktiviert.

Die Tasten ÖFFNEN/SCHLIESSEN müssen während der gesamten Dauer der Steuerung gedrückt bleiben. Das Öffnen des Eingangs STOP hält den Motor an.

Das gleichzeitige Drücken der Tasten ÖFFNEN/SCHLIESSEN hält den Motor an.

DREHMOMENT EINSTELLEN (DIP1: ON)

Nachdem der Dip-Schalter DIP1 auf ON geschaltet worden ist, wird das verwendete Drehmoment durch die Anzahl der Blinksignale (1 bis 4) der grünen LED DL2 (mit jeweils einer Pause von 3s) angezeigt.

Das maximale Drehmoment wird durch die fest leuchtende grüne LED DL2 angezeigt.

Um das Drehmoment zu erhöhen, die Taste P1 drücken; die LED DL2 wechselt die Anzahl der Blinksignale, um das gewählte Drehmoment anzuzeigen.

Nachdem das gewünschte Drehmoment angezeigt worden ist, DIP1 auf OFF schalten, um die Lernfunktion zu aktivieren.

VORBLINKEN AKTIVIEREN/DEAKTIVIEREN

Nachdem der Dip-Schalter DIP1 auf ON geschaltet worden ist, meldet die rote LED DL1 die Aktivierung oder Deaktivierung des Vorblinkens.

Über die Taste P2 kann das Vorblinken aktiviert oder deaktiviert werden.

LED DL1 ein: Das Vorblinken ist aktiv, die Blinkleuchte schaltet circa 3 Sekunden vor dem Einschalten des Motors ein.

LED DL1 aus: Vorblinken deaktiviert.

FUNKMODUL UND SELBSTLERNFUNKTION (DIP1:OFF)

Die Zentrale CORE ist mit einem eingebauten Funkmodul zum Empfang von Fernbedienungen mit festem oder variablen Code und einer Frequenz von 433.92MHz ausgestattet.

Um eine Fernbedienung verwenden zu können, muss sie zuerst erlernt werden; die Speicherprozedur ist nachstehend beschrieben; die Vorrichtung kann bis zu 64 verschiedene Codes speichern.

Um die Zentrale auf die Lernfunktion zu schalten, Taste P1 drücken. Die rote LED DL1 blinkt 1 Mal pro Sekunde bis die Taste gedrückt wird, die der Funktion Schritt-Schritt zugeordnet werden soll.

Nachdem die Taste gespeichert worden ist, wird die Programmierung beendet.

Um die Zentrale auf die Fußgängerfunktion zu schalten, die Taste P1 2 Mal drücken. Die rote LED DL1 blinkt 2 Mal pro Sekunde und die Funktion ist abgerufen (die Fußgängerfunktion steuert einen Öffnungsvorgang, der 7s dauert).

Nachdem die Taste gespeichert worden ist, wird die Programmierung beendet.

Falls man die Programmierung beenden möchte, ohne eine Funkbedienung zu speichern, die

Taste P1 drücken bis die rote LED DL1 wieder im Modus „Strom vorhanden“ blinkt (siehe LED-Diagnostik auf Seite 7).

Um den Speicher des Empfängers zurückzusetzen, die Tasten P1 und P2 circa 10 Sekunden lang gleichzeitig drücken und gedrückt halten (dabei blinken beide LEDs DL1 und DL2 schnell). Nach 10 Sekunden leuchten die beiden LEDs fest auf. Danach die Tasten loslassen. Der Speicher ist zurückgesetzt, wenn die LEDs wieder auf die ursprüngliche Konfiguration zurückgeschaltet worden sind.

BEMERKUNG:

Die Sendegeräte werden in einem Speicher EPROM (U2) gespeichert, der aus der Zentrale genommen und in eine neue Zentrale CORE eingebaut werden kann, wenn diese ausgewechselt werden soll. Aus Sicherheitsgründen können keine Sendegeräte beim Öffnen/Schließen des Motors gespeichert werden.

LERNFUNKTION VON FERN DER SENDEGERÄTE

Wenn man über ein Sendegerät verfügt, das schon im Empfänger gespeichert ist, kann man die Lernfunktion über Funk von Fern vornehmen (ohne auf die Zentrale verwenden zu müssen).

WICHTIG: Der Vorgang muss vorgenommen werden, wenn die Torflügel beim Öffnen auf die TCA Pause geschaltet sind.

Folgendermaßen vorgehen:

- 1 Versteckte Taste des schon gespeicherten Sendegeräts drücken.
- 2 Innerhalb von 5s die Taste des schon gespeicherten Sendegeräts drücken, die dem Kanal entspricht, der dem neuen Sendegerät zugeteilt werden soll. Die Leuchte beginnt zu blinken.
- 3 Innerhalb von 10s , die versteckte Taste des neuen Sendegeräts drücken.
- 4 Innerhalb von 5s die Taste des neuen Sendegeräts drücken, die dem Kanal entspricht, der unter Punkt 2 gewählt wurde. Die Leuchte beginnt zu blinken.
- 5 Der Empfänger speichert das neue Sendegerät und beendet sofort die Programmierung.

LED-DIAGNOSTIK

Die rote LED meldet die Aktivierung der Eingänge folgendermaßen:

STOP	Leuchtet fest
PHOT	Blinkt schnell
SWO	Blinkt 1 Mal mit einer Pause von 2 Sekunden
SWC	Blinkt 2 Mal mit einer Pause von 2 Sekunden
OPEN+CLOSE	Blinkt 3 Mal mit einer Pause von 2 Sekunden

Die rote Led meldet auch die vorhandene Stromversorgung durch ein langsames Blinken.

Die grüne LED meldet folgendermaßen die Bewegungsrichtung des Motors und den Status des Tors:

ÖFFNEN	Blinkt 1 Mal mit einer Pause von 1 Sekunde
SCHLIESSEN	Blinkt 2 Mal mit einer Pause von 1 Sekunde
Offenes Tor ohne TCA	Leuchtet fest
Offenes Tor mit TCA	Blinkt schnell
Geschlossenes Tor	Led aus

Centrale à microcontrôleur CORE

La centrale à microprocesseur **CORE** peut être utilisée avec des moteurs ayant une puissance non supérieure à 750W.

AVERTISSEMENTS GENERAUX

- a) L'installation électrique et la logique de fonctionnement doivent être conformes aux normes en vigueur.
- b) Les conducteurs alimentés avec des tensions différentes, doivent être séparés physiquement, ou dûment isolés avec une isolation supplémentaire d'au moins 1 mm.
- c) Les conducteurs doivent être liés par un fixage supplémentaire en proximité des bornes.
- d) Avant de remettre sous tension, contrôler à nouveau tous les raccordements faits.
- e) Contrôler que les réglages des Dip-Switch soient conformes à vos nécessités.
- f) Les entrées N.F. non utilisées doivent être pontées.

FONCTION ENTRÉES/SORTIES

Bornes	Fonctions	Description
L-N-GND	Alimentation	Entrée 230Vac 50/60Hz (CORE) Entrée 115Vac 50/60Hz (CORE 115V) (1-Phase/2-Neutre/GND-Branchement de terre)
MOT-COM-MOT	Moteur	Branchement au moteur: (MOT-marche/COM-Commune/MOT-marche)
N-BLINK	LAMP	Sortie branchement Clignotant CORE: 230 Vac 40W max. CORE 115V: 115 Vac 40W max.
SWO	SWO	Entrée fin de course OUVERTURE (contact N.F.)
SWC	SWC	Entrée fin de course FERMETURE (contact N.F.)
PHOT (FERME)	PHOT	Entrée branchement dispositifs de sécurité contact N.F. (i.e. cellules photo électriques): comportement configurable à l'aide de DIP3). En modalité "Homme Mort" revêt la fonction commande FERME, dans ce cas brancher une touche fonction N.O.
STOP	STOP	Entrée touche fonction STOP (contact N.F.)
COM	COM	Commune pour toutes les entrées de commande.
P.P. (OUVRE)	Pas-à-Pas	Entrée bouton presseur Pas-à-Pas (contact N.O.). En modalité "Homme Mort" revêt la fonction commande OUVRE.
24 VAC	24Vac	Sortie alimentation accessoires 24Vac/400mA max.
SCA	SCA	Contact libre de tension non isolé pour branchement clignotant portail ouvert. Contact ouvert à vantail fermé, intermittent durant le mouvement du vantail, fermé, à vantail ouvert.
ENC1	ENCODEUR	Entrée branchement encodeur. Si branché, la centrale reconnaît automatiquement la présence de l'encodeur et, après une première manœuvre à vitesse réduite, saisit les ralentissements en ouverture et en fermeture. Le trimmer TW revêt la fonction de régulateur de sensibilité de l'encodeur.

SHIELD-ANT	Antenne	Branchement antenne carte radio récepteur embrochable et module radio incorporé (SHIELD-écran/ANT-signal).
------------	---------	--

Note:

La centrale dispose d'une touche "P2" avec la même fonction de la touche Pas-à-Pas, utile pour commander l'automatisme en phase d'installation.

VERIFICATION DES BRANCHEMENTS:

- 1) Couper l'alimentation.
- 2) Débloquer manuellement la porte, la placer à environ mi-course et la bloquer à nouveau.
- 3) Restaurer le courant.
- 4) Donner une commande de pas-à-pas en appuyant sur la touche P2, l'entrée P.P. ou la radiocommande.
- 5) La porte doit avancer en ouverture. Au cas contraire, lorsque le moteur est arrêté, il suffit d'inverser les fils de marche (MOT/MOT) du moteur et des fins de course (SWO/SWC).
- 6) Procéder avec le réglage des Temps et des Logiques de fonctionnement.

FONCTION DES TRIMMERS

TW Règle la durée maximale de la manœuvre d'ouverture et de fermeture. Il doit être affiché environ 4s en plus par rapport au temps de course effective de l'automatisme.

Le réglage varie d'un minimum de 3s à un maximum de 180s

TCA Permet de régler le temps de fermeture automatique.

Le réglage varie d'un minimum de 3s à un maximum de 180s

Avec le trimmer TCA complètement tourné dans le sens des aiguilles d'une montre, la LED DL2 (vert) s'éteint, le TCA est désactivé.

FONCTIONS DIP-SWITCH

Dip-Switches	Fonction	Description
DIP1	Couple et pré-clignotement	A' utiliser exclusivement pour la programmation du couple et du temps de pré-clignotement comme indiqué ci de suite. Une fois les paramètres saisis, revenir sur OFF.
DIP2	Fonction Copropriété	Valide ou invalide la fonction copropriété. Off: Fonction copropriété invalidée. On: Fonction copropriété validée. L'impulsion P.P. ou du transmetteur n'a aucun effet durant la phase d'ouverture.
DIP3	PHOT: modalité de fonctionnement	Sélectionne la modalité de fonctionnement de l'entrée PHOT Off: Entrée active soit en phase d'ouverture qu'en phase de fermeture On: Entrée active uniquement en phase de fermeture
DIP4	P.P. : modalité de fonctionnement	Sélectionne la modalité de fonctionnement de la "Touche P.P." et du transmetteur. Off: Fonctionnement: OUVRE > STOP > FERME > STOP > On: Fonctionnement: OUVRE > FERME > OUVRE >

DIP5	Fermeture rapide	Active ou désactive la fermeture rapide (seulement avec TCA validé) Off: Fermeture rapide invalidée On: Fermeture rapide validée. L'intervention de la cellule photoélectrique entraîne après 3s environ, la fermeture de la porte.
DIP6	Radio	Valide ou invalide les transmetteurs à code programmable. On: Récepteur radio validé exclusivement aux transmetteurs à code variable radio. Off: Récepteur validé aux transmetteurs à code variable et programmable.

MODALITE' HOMME MORT

En ramenant tous les DIPS sur ON la centrale passe en modalité HOMME MORT.

L'entrée PHOT revêt la fonction de la Touche FERME (brancher la touche avec contact N.O.).

L'entrée PP revêt la fonction de la Touche OUVRE (brancher la touche avec contact N.O.).

Les entrées SWO et SWC sont désactivées.

La pression sur les touches OUVRE/FERME doit être gardée pendant toute la manœuvre. L'ouverture de l'entrée STOP arrête le moteur.

La pression simultanée des touches OUVRE/FERME comporte l'arrêt du moteur.

REGLAGE COUPLE (DIP1:ON)

Dès qu'on déplace le DIP1 sur ON la carte signale le couple appliqué dans cet instant à l'aide d'un certain nombre de clignotements (de 1 à 4) de la LED verte DL2 suivis par une pause 3s.

Le couple maxi est signalé avec la LED verte DL2 fixe.

Pour incrémenter le couple appuyer sur la touche P1; 1 LED DL2 change le numéro des clignotements indiquant la valeur du couple sélectionné.

Après avoir sélectionné le couple désiré, porter le DIP sur OFF pour l'apprentissage de cet affichage.

ACTIVATION/DESACTIVATION PRE-CLIGNOTEMENT

Dès qu'on déplace le DIP1 sur ON la Led rouge DL1 signale l'activation ou la non activation du pré-clignotement.

Avec la touche P2 il est possible de valider ou invalider la fonction de pré-clignotement.

LED DL1 Allumée: Pré-clignotement actif, le clignotant s'allume pendant 3 secondes environ avant la mise en marche du moteur.

LED DL1 Eteinte. Pré-clignotement désactivé.

APPRENTISSAGE RADIO (DIP1:OFF)

La centrale CORE est équipée avec un module radio incorporé pour la réception des télécommandes à code fixe ou variable avec fréquence de 433.92MHz.

Pour utiliser une télécommande il faut l'apprendre à l'avance, la procédure de mémorisation est illustrée ci de suite, le dispositif est à même de mémoriser jusqu'à 64 codes différents.

En appuyant sur P1 la centrale entre en phase d'apprentissage radio: la LED rouge DL1 clignote 1 fois par seconde dans l'attente de la touche à associer à la fonction Pas-à-Pas;

Une fois apprise la touche sort de la programmation;

En appuyant 2 fois sur P1 la LED rouge DL1 clignote 2 fois par seconde et on entre dans la phase d'apprentissage accès piéton (la fonction accès piéton commande une manœuvre d'ouverture de 7s).

Une fois apprise la touche à associer sort de la programmation.

Si l'on veut sortir de la programmation sans apprendre aucune radiocommande, il suffit d'appuyer sur la touche P1 jusqu'à ce que la Led rouge DL1 clignote à nouveau en modalité "présence secteur" (voir diagnostic LED page 7).

Pour restaurer la mémoire du récepteur appuyer et maintenir appuyés simultanément les touches P1 et P2 pendant environ 10 secondes (durant e temps les deux LEDS DL1 et DL2 clignotent rapidement).

Après 10 secondes les deux LEDS s'allument fixes, relâcher les touches.

Lorsque les LEDS reviennent à leur configuration initiale la centrale aura effectué la restauration de la mémoire.

NOTE:

Les transmetteurs sont mémorisés sur une mémoire EPROM (U2) qui peut être retirée d'une centrale pour être réinsérée dans une nouvelle centrale CORE en cas de substitution.

Pour des raisons de sécurité, on ne peut pas mémoriser les transmetteurs durant les phases d'ouverture / fermeture du moteur.

APPRENTISSAGE à DISTANCE DES TRANSMETTEURS

Si l'on dispose d'un transmetteur déjà mémorisé dans le récepteur il est possible d'effectuer l'apprentissage radio à distance (sans nécessairement accéder à la centrale).

IMPORTANT: La procédure doit être exécutée avec les portails en ouverture durant la pause TCA.

Procéder comme il suit:

- 1 Appuyer sur la touche cachée du transmetteur déjà mémorisé.
- 2 Appuyer, dans 5s, la touche du transmetteur déjà mémorisé correspondant au canal à associer au nouveau transmetteur. Le clignotant s'allume.
- 3 Appuyer dans 10s la touche cachée du nouveau transmetteur.
- 4 Appuyer, dans 5s, la touche du nouveau transmetteur à associer au canal choisi au point 2, le clignotant s'éteint.
- 5 Le récepteur mémoriser le nouveau transmetteur et sort immédiatement de la programmation.

DIAGNOSTIQUE LED

La LED rouge indique l'activation des entrées, voilà la légende:

STOP	accès fixe
PHOT	clignotement rapide
SWO	1 clignotement avec pause de 2 secondes
SWC	2 clignotements avec pause de 2 secondes
OPEN+CLOSE	3 clignotements avec pause de 2 secondes

Avec un clignotement lent la LED rouge indique aussi la présence de secteur.

La LED verte indique la direction du mouvement du moteur et la position du portail, voilà la légende:

OUVERTURE	1 clignotement avec pause de 1 second
FERMETURE	2 clignotements avec pause de 1 second
Portail ouvert sans TCA	accès fixe
Portail ouvert avec TCA	clignotement rapide
Portail fermé	Led éteinte

Central de control CORE

La central electrónica **CORE** se puede utilizar para controlar 1 motor con potencia hasta 750W.

ADVERTENCIAS GENERALES

- a) La instalación eléctrica y la lógica de funcionamiento deben cumplir las normas vigentes.
- b) Los conductores alimentados con tensiones distintas deben estar físicamente separados, o bien deben estar adecuadamente aislados con aislamiento suplementario de por lo menos 1 mm.
- c) Los conductores deben estar vinculados por una fijación suplementaria cerca de los bornes.
- d) Comprobar todas las conexiones efectuadas antes de dar tensión.
- e) Comprobar que las configuraciones de los Dip-Switch sean las deseadas.
- f) Las entradas N.C. no utilizadas deben estar puenteadas.

FUNCIONES ENTRADAS/SALIDAS

Bornes	Función	Descripción
L-N-GND	Alimentación eléctrica	Entrada 230Vac 50/60Hz (CORE) Entrada 115Vac 50/60Hz (CORE 115V) (1-Fase/2-Neutros/GND-Conexión de tierra)
MOT-COM-MOT	Motor	Conexión al motor: (MOT-marcha/COM-común/MOT-marcha)
N-BLINK	LAMP	Salida conexión Intermitente CORE: 230 Vac 40W máx. CORE 115V: 115 Vac 40W máx.
SWO	SWO	Entrada final de carrera APERTURA (contacto N.C.)
SWC	SWC	Entrada final de carrera CIERRE (contacto N.C.)
PHOT (CIERRA)	PHOT	Entrada conexión dispositivos de seguridad, contacto N.C. (por ej. fotocélulas) comportamiento configurable mediante DIP3). En modalidad "Hombre Presente" asume la función mando CIERRE, conectar en este caso un botón N.A.
STOP	STOP	Entrada botón STOP (contacto N.C.)
COM	COM	Común para todas las entradas de control.
P.P. (ABRE)	Paso-Paso	Entrada botón paso-paso (contacto N.A.) En modalidad "Hombre Presente" asume la función mando ABRE.
24 VAC	24Vac	Salida alimentación accesorios 24Vca/400mA máx.
SCA	SCA	Contacto libre de tensión no aislado para conexión piloto indicador puerta abierta. Contacto abierto con puerta cerrada, parpadeo durante el movimiento de la puerta, cerrado con puerta abierta.
ENC1	ENCODER	Entrada conexión encoder. Si está conectado, la central reconoce automáticamente la presencia del encoder y después de una primera maniobra a baja velocidad, configura unas ralentizaciones en apertura y cierre. El condensador de ajuste TW asume la función de regulación de la sensibilidad del encoder.

SHIELD-ANT	Antena	Conexión antena tarjeta radioreceptora enchufable y módulo radio incorporado (SHIELD-pantalla/ANT-síñal).
------------	--------	---

Nota:

La central dispone de un botón "P2" con la misma funcionalidad que el botón Paso-Paso, útil para mandar la automatización durante la fase de instalación.

COMPROBACIÓN DE CONEXIONES

- 1) Cortar la alimentación.
- 2) Desbloquear manualmente la puerta, llevar a aproximadamente mitad de la carrera y bloquearla de nuevo.
- 3) Restablecer la alimentación.
- 4) Dar un mando de paso-paso mediante el botón p2, entrada P.P. o mando a distancia.
- 5) La puerta debe moverse en apertura. De no ser así, con el motor parado basta invertir entre ellos los hilos de marcha (MOT/MOT) del motor y de los finales de carrera (SWO/SWO).
- 6) Proceder con la regulación de los Tiempos y de las Lógicas de funcionamiento.

FUNCIÓN DE LOS CONDENSADORES DE AJUSTE (TRIMMER)

TW Ajusta la duración máxima de la maniobra de apertura y cierre. Debe programarse en aproximadamente 4 seg. más que el tiempo de carrera efectiva del automatismo. La regulación varía entre un mínimo de 3s y un máximo de 180s

TCA Permite ajustar el tiempo de cierre automático. La regulación varía entre un mínimo de 3s y un máximo de 180s
Con el condensador de ajuste TCA completamente girado en sentido horario, el LED DL2 (verde) se apaga, el TCA está desactivado.

FUNCIÓN DIP-SWITCH

Dip-Switch	Función	Descripción
DIP1	Par y pre-parpadeo	A utilizar exclusivamente para programar el par y el tiempo de pre-parpadeo, como indicado a continuación. Una vez configurados los parámetros, poner de nuevo en OFF.
DIP2	Comunidad	Habilita o inhabilita la función comunidad. Off: Función comunidad inhabilitada. On: Función comunidad habilitada. El impulso P.P. o del transmisor no tiene efecto durante la fase de apertura.
DIP3	PHOT: modalidad de funcionamiento	Selecciona la modalidad de funcionamiento de la entrada PHOT. Off: Entrada activa tanto en fase de apertura como en fase de cierre On: Entrada activa sólo en la fase de cierre
DIP4	P.P. modalidad de funcionamiento	Selecciona la modalidad de funcionamiento del "Botón P.P." y del transmisor. Off: Funcionamiento: ABRE > STOP > CIERRA > STOP > On: Funcionamiento: ABRE > CIERRA > ABRE >

DIP5	Cierre rápido	Habilita o inhabilita el cierre rápido con (sólo con TCA activado) Off: Cierre rápido inhabilitado On: Cierre rápido habilitado. La actuación de la fotocélula conlleva, después de aproximadamente 3s, el cierre de la puerta.
DIP6	Radio	Habilita o inhabilita los transmisores de código programable On: Receptora radio habilitada exclusivamente para los transmisores de código variable. Off: Receptora habilitada para transmisores de código variable y programable.

MODALIDAD DE HOMBRE PRESENTE

Poniendo en ON todos los DIP la central pasa a la modalidad HOMBRE PRESENTE.

La entrada PHOT asume la función de Botón CIERRA (conectar el botón con el contacto N.A.).

La entrada PP asume la función de Botón ABRE (conectar el botón con el contacto N.A.).

Se desactivan las entradas SWO y SWC.

La presión de los botones ABRE/CIERRA se debe mantener durante toda la maniobra. La apertura de la entrada STOP detiene el motor.

La presión simultánea de ABRE/CIERRA detiene el motor.

AJUSTE DE PAR (DIP1:ON)

Tan pronto se desplaza el DIP1 en ON la tarjeta señala el par aplicado en ese momento por el trámite de un número de parpadeos (entre 1 y 4) del LED verde DL2 seguidos de una pausa de 3s. El par máximo es señalado con el LED verde DL2 encendido fijo.

Para aumentar el par presionar el botón P1; el LED DL2 cambia el número de parpadeos para indicar el valor de par seleccionado.

Una vez seleccionado el par que se desea, para aprender dicha configuración, poner en OFF el DIP1.

ACTIVACIÓN/DESACTIVACIÓN PRE-PARPADEO

Tan pronto se desplaza a ON el DIP1, el LED DL1 rojo señala la activación o no del pre-parpadeo.

Con el botón P2 es posible activar o desactivar la función de pre-parpadeo.

LED DL1 Encendido: Pre-parpadeo activo, el intermitente se enciende aproximadamente 3 segundos antes del arranque del motor.

LED DL1 Apagado. Pre-parpadeo desactivado.

APRENDIZAJE RADIO (DIP1:OFF)

La central CORE tiene un módulo radio incorporado para captar los mandos a distancia de código fijo o variable, con frecuencia de 433.92MHz.

Para utilizar un mando a distancia primero es necesario aprenderlo, el procedimiento de memorización es presentado a continuación; el dispositivo puede memorizar hasta 64 códigos diferentes.

Presionando P1 la central entra en la fase de aprendizaje radio: el LED rojo DL1 parpadea 1 vez por segundo a la espera del botón a asociar con la función Paso-Paso;

Una vez aprendido el botón se sale de la programación;

Presionando 2 veces P1 el LED rojo DL1 parpadea 2 veces por segundo y entra en la fase de aprendizaje de peatones (la función peatones manda una maniobra de apertura de 7s).

Una vez aprendido el botón a asociar se sale de la programación.

Si fuese necesario salir de la programación sin aprender ningún mando a distancia, presionar el botón P1 hasta que el LED rojo DL1 vuelve a parpadear en modalidad "presencia red" (véase el diagnóstico LED en la pág. 7).

Para resetear la memoria de la receptora presionar y mantener presionados simultáneamente los botones P1 y P2 durante aproximadamente 10 segundos (durante este tiempo ambos LED DL1 y DL2 parpadean rápidamente).

Transcurridos 10 segundos los dos LED quedan encendidos fijos, soltar los botones.

Cuando los LED vuelven a la configuración inicial la central ha efectuado el reset de la memoria.

NOTA :

Los transmisores son memorizados en una memoria EPROM (U2) que se puede quitar de la central e insertar en una nueva central CORE en caso de sustitución.

Por motivos de seguridad, no es posible memorizar transmisores durante las fases de apertura/cierre del motor.

APRENDIZAJE REMOTO DE TRANSMISORES

Si se dispone de un transmisor ya memorizado en la receptora, es posible efectuar el aprendizaje radio remoto (sin que sea necesario acceder a la central).

IMPORTANTE: El procedimiento debe ser efectuado con hojas en apertura durante la pausa TCA.

Proceder como sigue:

- 1 Presionar el botón oculto del transmisor ya memorizado.
- 2 Presionar, dentro de 5s, el botón del transmisor ya memorizado correspondiente al canal a asociar con el nuevo transmisor. Se enciende el intermitente.
- 3 Presionar dentro de 10s el botón oculto del nuevo transmisor.
- 4 Presionar, dentro de 5s, el botón del nuevo transmisor a asociar con el canal elegido en el punto 2. El intermitente se apaga.
- 5 La receptora memoriza el nuevo transmisor y sale inmediatamente de la programación.

DIAGNÓSTICO por LED

El LED rojo indica la activación de las entradas, con la siguiente configuración:

STOP	encendido fijo
PHOT	parpadeo rápido
SWO	1 parpadeo con pausa de 2 segundos
SWC	2 parpadeos con pausa de 2 segundos
OPEN+CLOSE	3 parpadeos con pausa de 2 segundos

El LED rojo indica también la presencia de red con un parpadeo lento.

El LED verde indica la dirección del movimiento del motor y el estado de la puerta, con la siguiente configuración:

APERTURA	1 parpadeo con pausa de 1 segundo
CIERRE	2 parpadeos con pausa de 1 segundo
Puerta abierta sin TCA	encendido fijo
Puerta abierta con TCA	parpadeo rápido
Puerta cerrada	LED apagado

Centralka Sterowania CORE

Elektroniczna centralka **CORE** może być używana do kontroli 1 silnika o mocy nie większej jak 750W.

OSTRZEŻENIA OGÓLNE

- a) Instalacja elektryczna i algorytmy funkcjonowania muszą być zgodne z obowiązującymi normami.
- b) Przewody zasilane różnego rodzaju napięciem muszą być oddzielone od siebie, względnie odpowiednio izolowane z zastosowaniem dodatkowej, co najmniej 1 mm izolacji.
- c) W pobliżu zacisków przewody muszą być zamocowane dodatkowym umocowaniem.
- d) Przed podaniem napięcia należy sprawdzić prawidłowość wszystkich połączeń.
- e) Sprawdzić czy wszystkie ustawienia dip- switchów są takie, jak zamierzono.
- f) Wejścia N.C. nie używane muszą być zmostkowane.

FUNKCJE WEJŚĆ/WYJŚĆ

Zaciski	Funkcja	Opis
L-N-GND	Zasilanie	Wejście 230Vac 50/60Hz (CORE) Wejście 115Vac 50/60Hz (CORE 115V) (1-Faza/2-Neutralny/GND-Uziemienie)
MOT-COM-MOT	Silnik	Połączenie z silnikiem: (MOT-praca/COM-wspólne/MOT-praca)
N-BLINK	LAMP	Wyjście połączenia migające CORE: 230 Vac 40W max. CORE 115V: 115 Vac 40W max.
SWO	SWO	Wejście czujnika OTWARCIA (styk N.C.)
SWC	SWC	Wejście czujnika ZAMYKANIA (styk N.C.)
PHOT (CHIUDE)	PHOT	Wejście połączenia urządzeń bezpieczeństwa, styk N.C. (np. fotokomórki): ich zachowanie może być skonfigurowane za pośrednictwem DIP3). W trybie "Operator obecny" spełnia funkcję polecenia ZAMYKANIA, w tym przypadku podłączyć przycisk N.O.
STOP	STOP	Wejście przycisku STOP (styk N.C.)
COM	COM	Wspólne dla wszystkich wejść poleceń.
P.P. (APRE)	Krokowy	Wejście przycisku trybu krokowego (styk N.O.). W trybie "Operator obecny" spełnia funkcję polecenia OTWARCIA.
24 VAC	24Vac	Wyjście zasilania osprzętu 24Vac/400mA max.
SCA	SCA	Styk pozbawiony napięcia niez izolowany do podłączenia kontrolki otwartej bramy. Styk otwarty z zamkniętym skrzydłem, przerywający w trakcie ruchu skrzydła, zamknięty przy otwartym skrzydle.
ENC1	ENKODER	Wejście podłączenia enkodera. Po podłączeniu, centralka automatycznie rozpoznaje obecność enkodera i, po pierwszym manewrze na zmniejszonej prędkości, ustawia spowolnienie podczas otwierania i zamykania. Trimmer TW spełnia funkcję regulacji czułości enkodera.

SHIELD-ANT	Antena	Podłączenie anteny karty odbiornika radiowego na zaczepek i moduł radiowy wbudowany (SHIELD-ekran/ANT-sygnal).
------------	--------	--

Nota:

Centralka jest wyposażona w przycisk "P2" mający taką samą funkcję, co przycisk krokowy, przydatny do sterowania automatycznym mechanizmem podczas fazy montażu.

KONTROLA POŁĄCZEŃ:

- 1) Odciać dopływ zasilania.
- 2) Ręcznie odblokować drzwi, ustawić je mniej więcej w połowie toru i ponownie zablokować.
- 3) Przywrócić zasilanie.
- 4) Wydać polecenie trybu krokowego za pomocą przycisku P2, wejścia P.P. lub zdalnego pilota radiowego.
- 5) Drzwi powinny poruszać się w kierunku otwarcia. W innym razie, przy wyłączonym silniku, wystarczy przetożyć kable ruchu (MOT/MOT) silnika i czujników (SWO/SWC).
- 6) Wyregulować czasy i logikę funkcjonowania.

FUNKCJA OPORNIKÓW NASTAWNYCH

TW Reguluje maksymalny czas trwania manewru otwierania i zamykania. Powinien być ustawiony na około 4s dłużej niż czas rzeczywistego toru mechanizmu automatycznego. Regulacja zmienia się w przedziale od minimum 3s do maksimum 180s

TCA Umożliwia wyregulowanie czasu automatycznego zamykania. Regulacja zmienia się w przedziale od minimum 3s do maksimum 180s
Przy oporniku TCA całkowicie obróconym w kierunku zgodnym z ruchem wskazówek zegara, dioda LED DL2 (zielona) wyłącza się, opornik TCA jest wyłączony.

FUNKCJA DIP-SWITCH

Dip-Switches	Funkcja	Opis
DIP1	Moment i wstępne miganie	Do stosowania wyłącznie w celu zaprogramowania momentu i czasu wstępnego migania, jak opisano poniżej. Po ustawieniu parametrów ustawić ponownie w położeniu OFF.
DIP2	Wspólnota mieszkaniowa	Włącza lub wyłącza funkcję dotyczącą wspólnoty mieszkaniowej. Off: Funkcja wspólnoty mieszkaniowej wyłączona. On: Funkcja wspólnoty mieszkaniowej włączona. Impuls P.P. lub nadajnika nie działa podczas fazy otwierania.
DIP3	PHOT: tryb funkcjonowania	Zaznacza tryb funkcjonowania wejścia PHOT Off: wejście aktywne zarówno podczas fazy otwierania, jak i zamykania On: wejście aktywne tylko podczas fazy zamykania
DIP4	P.P. : tryb funkcjonowania	Zaznacza tryb funkcjonowania "Przycisku P.P." i nadajnika. Off: Funkcjonowanie: OTWIERA > STOP > ZAMYKA > STOP > On: Funkcjonowanie: OTWIERA > ZAMYKA > OTWIERA >

DIP5	Szybkie zamykanie	Włącza lub wyłącza szybkie zamykanie (tylko przy aktywnym TCA) Off: szybkie zamykanie wyłączone On: szybkie zamykanie włączone. Włączenie się fotokomórki powoduje po upływie około 3s zamknięcie bramy.
DIP6	Radio	Włącza lub wyłącza nadajniki z programowalnym kodem. On: odbiornik radiowy aktywny wyłącznie dla nadajników ze zmiennym kodem. Off: odbiornik aktywny dla nadajników z kodem zmiennym i programowalnym.

TRYB OPERATOR OBECNY

Ustawiając wszystkie DIP w położeniu ON centralka przechodzi na tryb OPERATOR OBECNY. Wejście PHOT spełnia funkcję Przycisku ZAMYKANIA (połączyć przycisk ze stykiem N.O.). Wejście PP spełnia funkcję Przycisku OTWIERANIA (połączyć przycisk ze stykiem N.O.). Wejścia SWO i SWC są wyłączone. Naciśnięcie przycisków OTWIERANIA/ZAMYKANIA powinno być podtrzymane przez cały czas manewru. Otwarcie wejścia STOP powoduje zatrzymanie silnika. Równoczesne naciśnięcie przycisków OTWIERANIA/ZAMYKANIA powoduje zatrzymanie silnika.

REGULACJA MOMENTU (DIP1:ON)

Po ustawieniu DIP1 w położeniu ON karta sygnalizuje moment stosowany w danej chwili za pośrednictwem liczby migań (od 1 do 4) diody LED zielonej DL2, po których następuje pauza trwająca 3s.

Maksymalny moment jest sygnalizowany przez stałe świecenie diody LED zielonej DL2.

Aby zwiększyć moment nacisnąć przycisk P1; dioda LED DL2 zmienia liczbę migań informując o zaznaczonej wartości momentu.

Po zaznaczeniużądanego momentu, aby zapisać ustawienie, ustawić DIP1 w położeniu OFF.

AKTYWACJA/WYŁĄCZENIE WSTĘPNEGO MIGANIA

Po ustawieniu DIP1 w położeniu ON dioda led DL1 czerwona sygnalizuje włączenie wstępnego migania.

Za pomocą przycisku P2 można włączyć lub wyłączyć funkcję wstępnego migania.

DIODA LED DL1 włączona: wstępne miganie jest aktywne, migające światło uruchamia się na około 3 sekundy przed startem silnika.

DIODA LED DL1 wyłączona: wstępne miganie wyłączone.

USTAWIANIE MODUŁU RADIOWEGO (DIP1:OFF)

Centralka CORE jest wyposażona w wbudowany moduł radiowy służący do odbioru zdalnych pilotów z kodem stałym lub zmiennym, o częstotliwości 433.92MHz.

Aby można było używać zdalnego pilota należy go najpierw odpowiednio ustawić, procedura zapisywania jest opisana poniżej, urządzenie jest w stanie zapamiętać do 64 różnych kodów.

Po naciśnięciu P1 centralka przechodzi do fazy ustawienia radiowego: dioda LED czerwona DL1 miga 1 raz w ciągu sekundy w oczekiwaniu na klawisz do przypisania do funkcji krokowej;

Po ustawieniu klawisza wychodzi się z trybu programowania;

Naciskając 2-krotnie P1 dioda LED czerwona DL1 miga 2 razy w ciągu sekundy i wchodzi w fazę regulacji pieszej (funkcja piesza steruje manewrem otwierania 7s).

Po ustawieniu klawisza wychodzi się z trybu programowania.

W razie konieczności opuszczenia trybu programowania bez ustawiania żadnego zdalnego pilota radiowego, należy nacisnąć klawisz P1 do chwili, gdy czerwona dioda DL1 zacznie znowu migać w trybie "obecności sieci" (zob. diagnostyka LED str. 7).

Aby skasować pamięć odbiornika należy podtrzymać równocześnie na wciśniętej pozycji klawisze P1 i P2 przez około 10 sekund (w trakcie tego czasu obydwie diody LED DL1 i DL2 szybko migają).

Po upływie 10 sekund, dwie diody LED świecą stałym światłem, można zwolnić klawisze.

Kiedy diody LED wrócą do początkowej konfiguracji, oznacza to, że centralka wykonała kasowanie pamięci.

NOTA:

Nadajniki są zapisywane w pamięci EPROM (U2), która może być usunięta z centralki i umieszczona w nowej centralce CORE w przypadku zamiany.

Z powodów bezpieczeństwa, nie jest możliwe zapisanie nadajników podczas faz otwierania/zamykania silnika.

ZDALNE USTAWIANIE NADAJNIKÓW

Jeżeli dysponuje się już zapisanym w odbiorniku nadajnikiem można wykonać zdalne ustawianie radiowe (bez konieczności uzyskania dostępu do centralki).

UWAGA WAŻNE: Procedura powinna być wykonana przy skrzydłach bramy w położeniu otwarcia podczas paury TCA.

Postępować w następujący sposób:

- 1 Nacisnąć ukryty klawisz uprzednio zapisanego nadajnika.
- 2 W ciągu 5s nacisnąć klawisz uprzednio zapisanego nadajnika odpowiadający kanałowi do przypisania do nowego nadajnika. Włącza się sygnalizator świetlny.
- 3 W ciągu 10s nacisnąć ukryty klawisz nowego nadajnika.
- 4 W ciągu 5s nacisnąć klawisz nowego nadajnika do przypisania do kanału wybranego w punkcie 2. Sygnalizator świetlny wyłącza się.
- 5 Odbiornik zapisuje nowy nadajnik i natychmiast wychodzi z trybu programowania.

DIAGNOSTYKA DIOD LED

Dioda LED czerwona sygnalizuje aktywację wejść, zgodnie z poniższą legendą:

STOP	świeci stałym światłem
PHOT	szybkie miganie
SWO	1 miganie z 2-sekundową pauzą
SWC	2 miganie z 2-sekundową pauzą
OPEN+CLOSE	3 miganie z 2-sekundową pauzą

Czerwona dioda Led sygnalizuje również obecność sieci za pomocą wolnego migania.

Zielona dioda LED sygnalizuje kierunek ruchu silnika i stan bramy, zgodnie z poniższą legendą:

OTWARCIE	1 miganie z 1-sekundową pauzą
ZAMYKANIE	2 miganie z 1-sekundową pauzą
Brama otwarta bez TCA	świeci stałym światłem
Brama otwarta z TCA	szybkie miganie
Brama zamknięta	dioda led wyłączona

BENINCA[®]

AUTOMATISMI BENINCA SpA - Via Capitello, 45 - 36066 Sandrigo (VI) - Tel. 0444 751030 r.a. - Fax 0444 759728
